

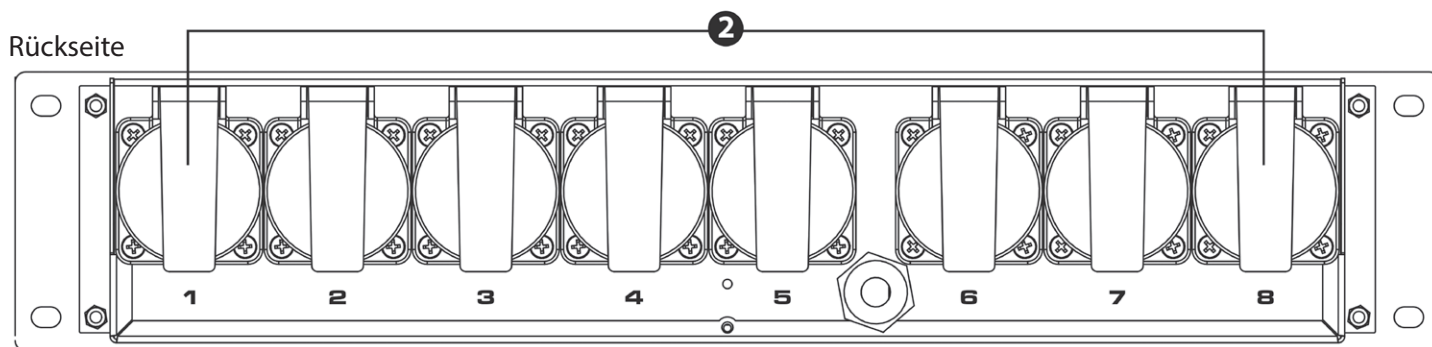
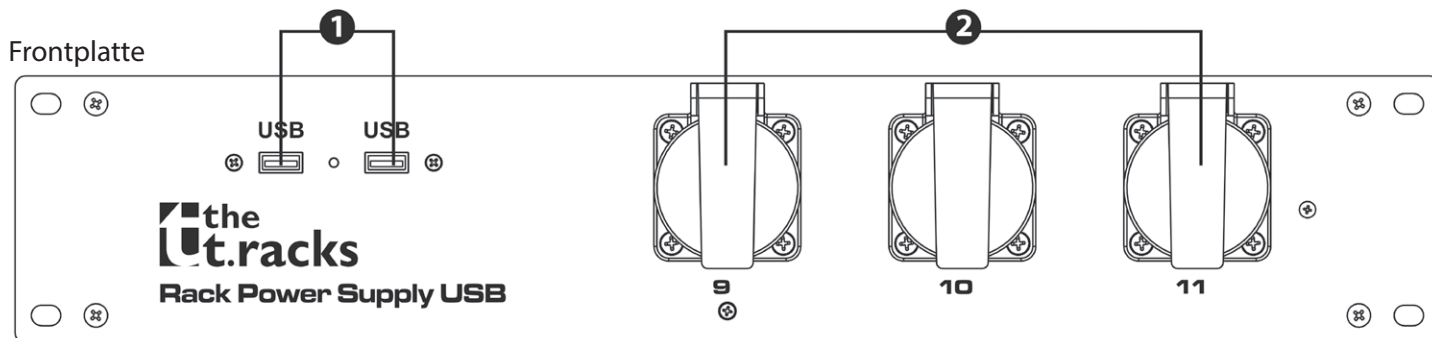
## Leistungsmerkmale

- T. racks Rack Power Supply USB vereinfacht die Stromversorgung im Rack. Es bietet insgesamt 11 Sicherheitssteckdosen mit Klappdeckel, davon 8 auf der Rückseite und 3 auf der Front. Dazu kommen noch 2 sehr nützliche 5 V USB-Anschlüsse auf der Front, um Mobiltelefone oder andere kompatible Gerät zu laden.

- T. racks rack power supply USB ist die richtige Wahl für alle Stromversorgungsaufgaben im Studio oder auf der Bühne. Hier können Sie bequem und sicher Ihre Audio-, Video- und Beleuchtungsgeräte anschließen.

① 5 V USB-Ladeanschlüsse

② 230 V Sicherheitssteckdosen



## Technische Daten

Spannungsversorgung	230 V ~ 50 Hz
Max. Leistungsabgabe	3680 W
Max. gesamter Ausgangsstrom	16 A
Max. Ausgangsstrom pro Kanal	6 A
Bauform	19" Rackformat mit 2 HE, Tiefe ca. 11 cm
Netzkabellänge	ca. 120 cm, fest am Gerät mit Stecker
Gewicht	ca. 2,75 kg

Dieses Gerät dient zur Bereitstellung von Netzspannung über zusätzliche Sicherheitssteckdosen sowie USB-Spannung, speziell in 19"-Racks. Jede andere Verwendung sowie die Verwendung unter anderen Betriebsbedingungen gelten als nicht bestimmungsgemäß und können zu Personen- oder Sachschäden führen. Für Schäden, die aus nicht bestimmungsgemäßem Gebrauch entstehen, wird keine Haftung übernommen.



Sorgen Sie dafür, dass Kunststoffhüllen, Verpackungen, etc. ordnungsgemäß entsorgt werden und sich nicht in der Reichweite von Babys und Kleinkindern befinden. Erstickungsgefahr! Achten Sie darauf, dass Kinder keine Kleinteile vom Gerät (z.B. Bedienknöpfe o.ä.) lösen. Sie könnten die Teile verschlucken und daran ersticken! Lassen Sie Kinder nicht unbeaufsichtigt elektrische Geräte benutzen.



Für die Verpackungen wurden umweltverträgliche Materialien gewählt, die einer normalen Wiederverwertung zugeführt werden können. Sorgen Sie dafür, dass Kunststoffhüllen, Verpackungen, etc. ordnungsgemäß entsorgt werden. Werfen Sie diese Materialien nicht einfach weg, sondern sorgen Sie dafür, dass sie einer Wiederverwertung zugeführt werden. Beachten Sie die Hinweise und Kennzeichen auf der Verpackung.



Dieses Produkt unterliegt der europäischen Richtlinie über Elektro- und Elektronik-Altgeräte (WEEE-Richtlinie – Waste Electrical and Electronic Equipment) in ihrer jeweils aktuell gültigen Fassung. Entsorgen Sie Ihr Altgerät nicht mit dem normalen Hausmüll. Entsorgen Sie das Produkt über einen zugelassenen Entsorgungsbetrieb oder über Ihre kommunale Entsorgungseinrichtung. Beachten Sie dabei die in Ihrem Land geltenden Vorschriften. Setzen Sie sich im Zweifelsfall mit Ihrer Entsorgungseinrichtung in Verbindung.