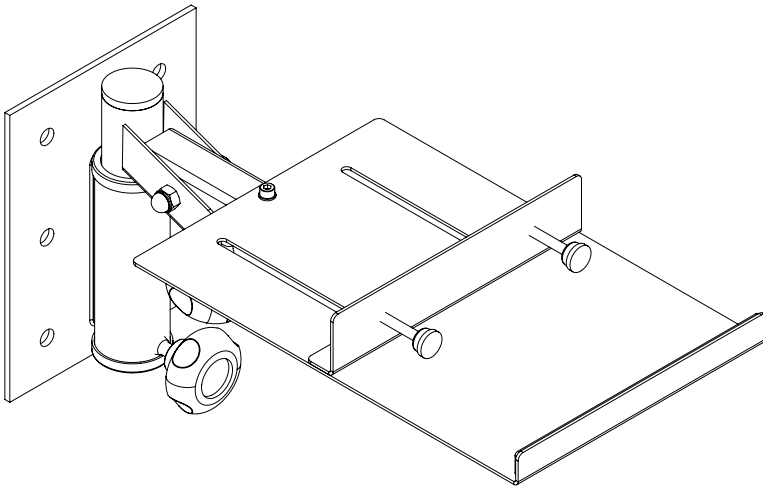


## Montageanleitung

Befestigen Sie den Wandhalter mit sechs geeigneten Schrauben an einer ausreichend stabilen Wand (Montagematerial nicht im Lieferumfang enthalten).



- Universeller Monitorwandhalter
- Material: Stahl
- Neigungswinkel 0° – 20°
- Armlänge des Halters in Stufen verstellbar
- Belastbar bis zu 15 kg
- Abmessungen Grundplatte: 150 × 200 mm (B × H)
- Maximale Abmessungen Monitorplatte mit verstellbarem rückseitigem Haltebügel (B × T): 200 × 260 mm / ohne Haltebügel (B × T): 200 × 296 mm
- Aufkantung vorne: 20 mm Höhe
- Gewicht: 3,7 kg

Sorgen Sie dafür, dass Kunststoffhüllen, Verpackungen, etc. ordnungsgemäß entsorgt werden und sich nicht in der Reichweite von Babys und Kleinkindern befinden. Erstickungsgefahr!



Für die Verpackungen wurden umweltverträgliche Materialien gewählt, die einer normalen Wiederverwertung zugeführt werden können. Sorgen Sie dafür, dass Kunststoffhüllen, Verpackungen, etc. ordnungsgemäß entsorgt werden. Werfen Sie diese Materialien nicht einfach weg, sondern sorgen Sie dafür, dass sie einer Wiederverwertung zugeführt werden. Beachten Sie die Hinweise und Kennzeichen auf der Verpackung.