

FRS 5 X

Art. No. 2235 – 8 Ω



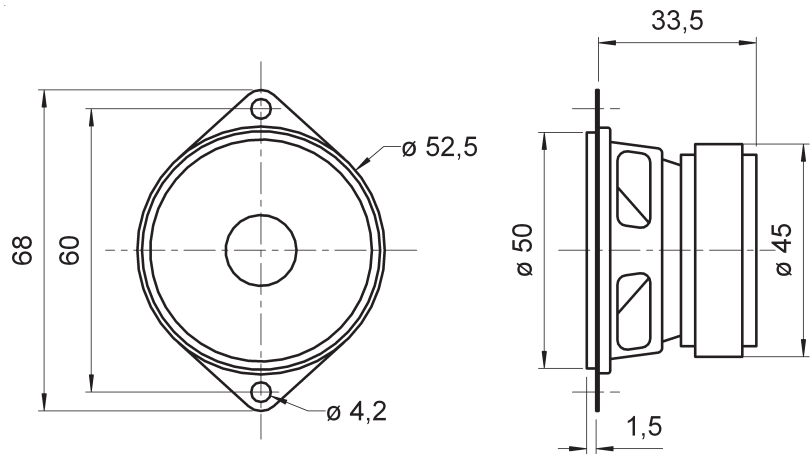
Technische Daten / Technical Data

| | |
|--|-----------------|
| Nennbelastbarkeit <i>Rated power</i> | 5 W |
| Musikbelastbarkeit <i>Maximum power</i> | 8 W |
| Impedanz <i>Impedance</i> | 8 Ω |
| Übertragungsbereich (-10 dB) <i>Frequency response (-10 dB)</i> | 120–20000 Hz |
| Mittlerer Schalldruckpegel <i>Mean sound pressure level</i> | 86 dB (1 W/1 m) |
| Grenzauslenkung x_{mech} <i>Excursion limit x_{mech}</i> | ± 2 mm |
| Resonanzfrequenz <i>Resonant frequency</i> | 190 Hz |
| Obere Polplattenhöhe <i>Height of front pole-plate</i> | 2,5 mm |
| Schwingspulendurchmesser <i>Voice coil diameter</i> | 14 mm Ø |
| Wickelhöhe <i>Height of winding</i> | 3 mm |
| Schallwandöffnung <i>Cut-out diameter</i> | 46 mm Ø |
| Gewicht netto <i>Net weight</i> | 0,14 kg |

Weitere Daten Seiten / for further data see pages 274–275

5 cm (2") Breitbandlautsprecher mit schwarzem Korb und zwei Befestigungslaschen. Aufgrund der niedrigen Resonanzfrequenz beginnt der Übertragungsbereich schon bei 120 Hz. Geeignet als Breitbandlautsprecher oder Mitteltöner in Lautsprecherzeilen für HiFi- und Beschallungsanlagen sowie für ELA-Systeme in 100-V-Technik. Durch die geringen Abmessungen auch sehr gut als Kontroll-Lautsprecher in elektronischen Geräten geeignet.

5 cm (2") full-range speaker with black basket and two fixing lugs. Due to its low resonant frequency the frequency response starts already at 120 Hz. Suitable as full-range speaker and medium-range driver in speaker systems for HiFi and background music and for 100 V PA systems. Thanks to the slim construction, also suitable as a control speaker in electronic devices.



FRS 5 X
19.12.05

FRS 5 X - 8 Ohm

