

**10 cm (4") Deckenlautsprecher** aus Edelstahl in gebürsteter Optik. Geeignet für den Einbau in Unterdecken aller Materialien. Rationelle Montage in kreisrundem Lochausschnitt mit Federbügeln, elektrische Verbindung mit Druckfederklemme. Platz sparende und gut klingende Lösung für den professionellen und den Heimbereich.

- Funktionstüchtig bei tiefen Temperaturen gemäß EN 60068-2-1 (-40 °C; 96 h)
- Erfüllt die Anforderungen des Germanischen Lloyd (Anforderungen für elektr. Betriebsmittel / Kälte)

**Anwendungsmöglichkeiten:**

- Einbau in abgehängte Decken zur Sprach-/Musikbeschallung in Geschäften, Wohnräumen, Hotels etc.
- für Außenanwendungen geeignet

Lautsprecher-Gehäusesysteme für Betondecken zu diesem Lautsprecher liefert die Firma KAISER, 58579 Schalksmühle. Für unsere Deckenlautsprecher empfehlen wir die Gehäuse der KompaX-Baureihe, welche es in drei verschiedenen Ausführungen gibt. Je nach Bedarf sind zusätzliche Frontteile (Frontringe, Mineralfaserplatten etc.) notwendig. Genauere Informationen entnehmen Sie bitte der Homepage von KAISER (Einbaugeschäfte für Leuchten und Lautsprecher). Durch Anklicken der „Technischen Informationen“ des jeweiligen Produktes erhalten Sie weitere Details zum Einbau. Brandschutzstöpsel (F30) sind unter dem Namen FlamoX erhältlich.

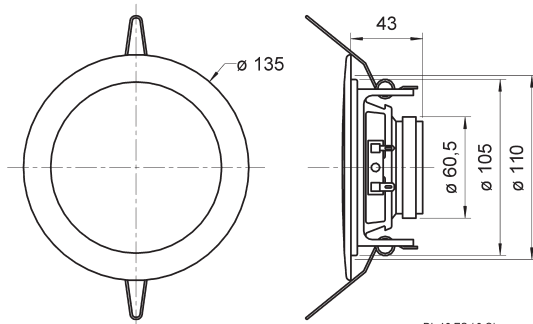
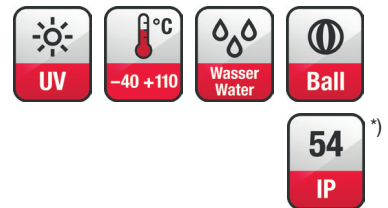
**10 cm (4") ceiling-mounted speaker** made of stainless steel with brushed finish. Suitable for use in all types of hollow ceilings. Easy fitting in round cut-out using spring arms, electrical connection by spring-loaded terminal clips. A compact solution for home and professional use with good sound qualities.

- Functionally at low temperature according to EN 60068-2-1 (-40 °C; 96 h)
- Up to the standards of the Germanischer Lloyd (requirements for electrical equipment / low temperature)

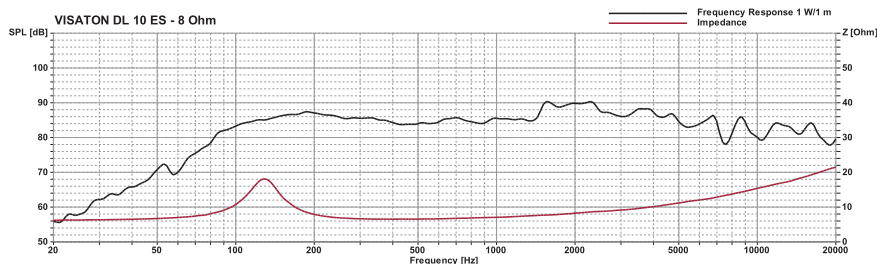
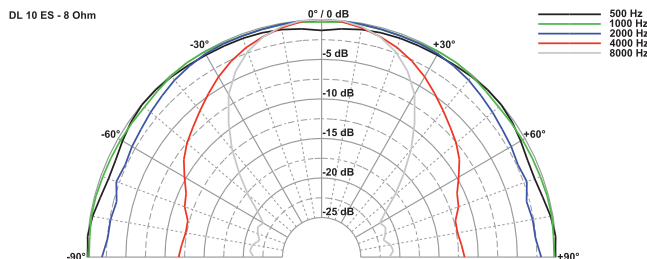
**Typical applications:**

- For fitting in hollow ceilings, for music and speech in shops, at home, hotels etc.
- Suitable for outdoor applications

Speaker cabinet systems for concrete ceilings are available from KAISER, 58579 Schalksmühle, Germany. The KompaX cabinet series is suitable for our ceiling speakers. Some additional front parts maybe necessary (front rings, mineral fibreboard etc.). More details are available on the Homepage of KAISER (Housing for lamps and loudspeakers). In order to get more detailed information, press the „Technical information“ button of the particular product. Fire protection housing systems (F30) are also available (FlamoX).



DL 10 ES / 8 Ohm  
02.08.2017



**Technische Daten / Technical Data**

Nennbelastbarkeit Rated power	20 W
Musikbelastbarkeit Maximum power	30 W
Impedanz Impedance	8 Ω
Schalldruckpegel Sound pressure level	90 dB (1 W/1 m) @ 2100 Hz
Abstrahlwinkel (-6 dB) Opening angle (-6 dB)	82° / 4000 Hz
Übertragungsbereich (-10 dB) Frequency response (-10 dB)	75-20000 Hz
Mittlerer Schalldruckpegel Mean sound pressure level	86 dB (1 W/1 m)
Resonanzfrequenz Resonant frequency	140 Hz
Schwingspulendurchmesser Voice coil diameter	20 mm Ø
Schallwandöffnung Cut-out diameter	110 mm Ø
Kabellänge Length of cable	0,1 m
Gewicht netto Net weight	0,39 kg

\*) Für Frontseite bei Einbau in ein abgedichtetes Gehäuse  
For front side when built into a sealed enclosure