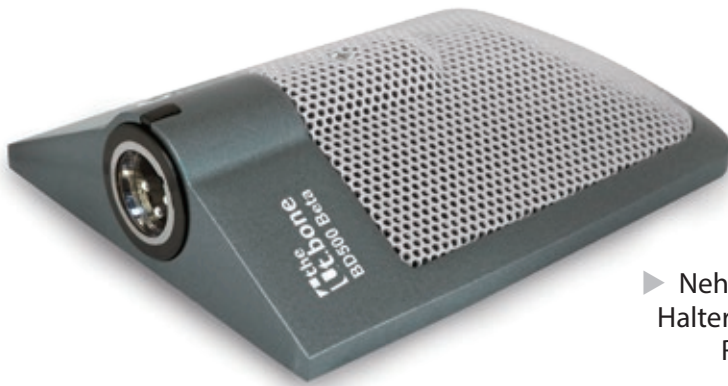


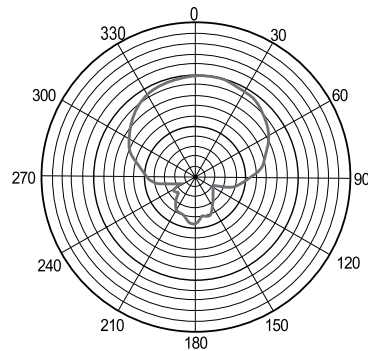
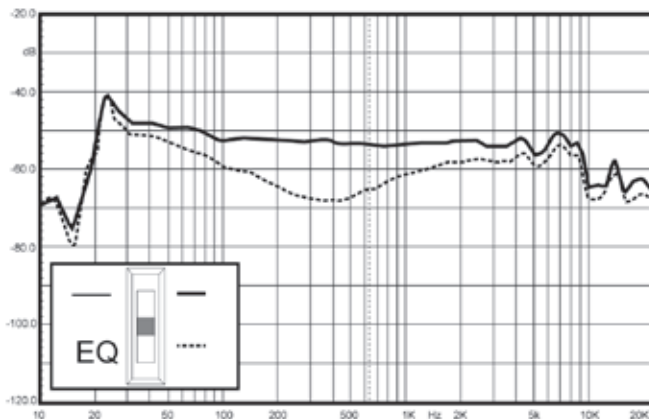
# BD 500 Beta - Kondensator Grenzflächenmikrofon



## Vorsicht!

- ▶ Verhindern Sie ein Herunterfallen des Mikrofons, da dies schwere Schäden verursachen kann!
- ▶ Nehmen Sie das Mikrofon nach jeder Anwendung aus der Halterung und legen Sie es in die Transportverpackung. Zur Reinigung verwenden Sie nur ein leicht feuchtes Tuch.

- ✓ Schaltbarer Frequenzgang für Bass-Drum oder Piano-/Sprachanwendungen
- ✓ Robustes Metallgehäuse
- ✓ Hängelöcher an der Rückseite
- ✓ Unterseite mit rutschfestem Gummi für festen Stand und Schutz vor Oberflächen



Polardiagramm @ 1 kHz

Anschluss / Versorgung	XLR Male / P48
Wandlerprinzip	Back Electret Kondensator
Richtcharakteristik	Halbe Niere
Frequenzgang	30 - 20.000 Hz
Impedanz	250 $\Omega$ $\pm$ 20 %
Empfindlichkeit	-53 dB $\pm$ 3 dB (0 dB = 1 V/Pa, 1 kHz)
Grenzschalldruck	140 dB SPL @ 1 % THD
Abmessungen	95 x 123 mm
Gewicht	480 g



Für die Verpackungen wurden umweltverträgliche Materialien gewählt, die einer normalen Wiederverwertung zugeführt werden können. Sorgen Sie dafür, dass Kunststoffhüllen, Verpackungen, etc. ordnungsgemäß entsorgt werden. Werfen Sie diese Materialien nicht einfach weg, sondern sorgen Sie dafür, dass sie einer Wiederverwertung zugeführt werden. Beachten Sie die Hinweise und Kennzeichen auf der Verpackung.



Dieses Produkt unterliegt der europäischen Richtlinie über Elektro- und Elektronik-Altgeräte (WEEE-Richtlinie – Waste Electrical and Electronic Equipment) in ihrer jeweils aktuell gültigen Fassung. Entsorgen Sie Ihr Altgerät nicht mit dem normalen Hausmüll. Entsorgen Sie das Produkt über einen zugelassenen Entsorgungsbetrieb oder über Ihre kommunale Entsorgungseinrichtung. Beachten Sie dabei die in Ihrem Land geltenden Vorschriften. Setzen Sie sich im Zweifelsfall mit Ihrer Entsorgungseinrichtung in Verbindung.