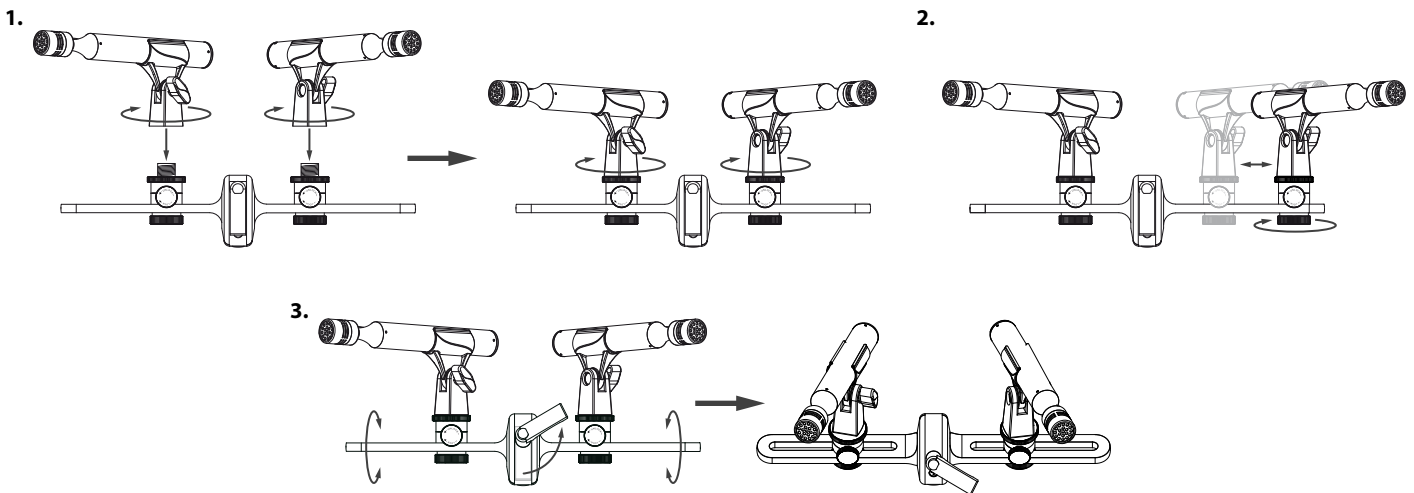


- ① verschiebbare Halterung
- ② Sicherungsschraube zur Fixierung der verschiebbaren Halterung
- ③ Sicherungsschraube zur Fixierung des Winkels
- ④ Kontermutter
- ⑤ 5/8-Zoll-Gewinde zum Anbringen von Mikrofonen
- ⑥ Stativklemme
- ⑦ Klemmhebel für Stativklemme
- ⑧ 5/8-Zoll-Gewinde zum Anbringen auf Stativen
- ⑨ Stereoschiene

- hochwertige Stereoschiene für Mikrofone
- 2 × verschiebbare Halterung mit 5/8-Zoll-Gewinde
- 2 × passende 5/8-Zoll-Adapter für verschiebbare Halterung
- aufschraubbar auf Stativ mit 5/8-Zoll-Gewinde
- präzise Winkel- und Abstandsmarkierungen zum Positionieren der Mikrofone gemäß ORTF, XY oder AB
- Abmessungen StereoBar 1 Pro (B × H × T): 700 mm × 90 mm × 55 mm
- Stellbereich StereoBar 1 Pro: 84 mm bis 640 mm
- Gewicht StereoBar 1 Pro: 670 g
- Abmessungen StereoBar 2 Pro (B × H × T): 324 mm × 90 mm × 55 mm
- Stellbereich StereoBar 2 Pro: 84 mm bis 280 mm
- Gewicht StereoBar 2 Pro: 843 g
- Material: Aluminium, rostfreier Stahl
- Farbe: Schwarz



Sorgen Sie dafür, dass Kunststoffhüllen, Verpackungen, etc. ordnungsgemäß entsorgt werden und sich nicht in der Reichweite von Babys und Kleinkindern befinden. Erstickungsgefahr!



Für die Verpackungen wurden umweltverträgliche Materialien gewählt, die einer normalen Wiederverwertung zugeführt werden können. Sorgen Sie dafür, dass Kunststoffhüllen, Verpackungen, etc. ordnungsgemäß entsorgt werden. Werfen Sie diese Materialien nicht einfach weg, sondern sorgen Sie dafür, dass sie einer Wiederverwertung zugeführt werden. Beachten Sie die Hinweise und Kennzeichen auf der Verpackung.