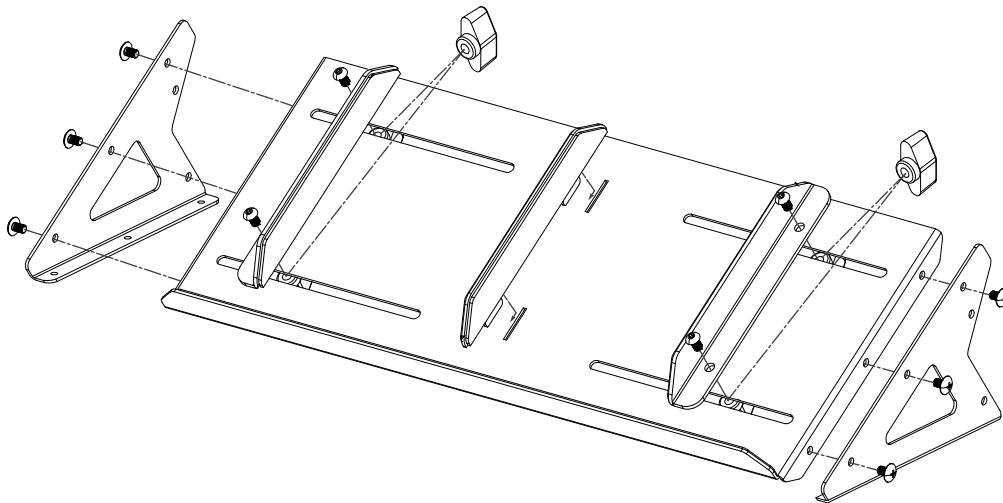


- Modularer Ständer für Desktop-Synthesizer, Drummachines, Sampler etc.
- Verschiebbare Trenner zur individuellen Anpassung der Breite
- Entnehmbarer Mittelsteg
- Passende Erweiterungswinkel zum Anschluss eines zweiten Ständers optional erhältlich (Artnr. 491892)
- Abmessungen:
485 × 128 × 198 mm (B × H × T)
- Gewicht: 2,4 kg
- Farbe: schwarz

Montage



Sorgen Sie dafür, dass Kunststoffhüllen, Verpackungen, etc. ordnungsgemäß entsorgt werden und sich nicht in der Reichweite von Babys und Kleinkindern befinden. Erstickungsgefahr!



Für die Verpackungen wurden umweltverträgliche Materialien gewählt, die einer normalen Wiederverwertung zugeführt werden können. Sorgen Sie dafür, dass Kunststoffhüllen, Verpackungen, etc. ordnungsgemäß entsorgt werden. Werfen Sie diese Materialien nicht einfach weg, sondern sorgen Sie dafür, dass sie einer Wiederverwertung zugeführt werden. Beachten Sie die Hinweise und Kennzeichen auf der Verpackung.