

Classis RM 30 | RM 31

Revoluto Mikrofon



Classis RM 30



Classis RM 31 Q mit
Delegiertensprechstelle
Orbis MU 21



Classis RM 31 Q

MERKMALE

- Revoluto-Technik in Vertical Array Anordnung
- Korridorcharakteristik
- Hohe Rückkopplungssicherheit
- Modernes Metallgehäuse
- Drei Versionen:
 - Classis RM 30 mit 3-pol. XLR-Stecker und Filter
 - Classis RM 31 S mit 3-pol. XLR-Stecker, Filter, Leuchtring, programmierbarem Schalter (noch nicht erhältlich)
 - Classis RM 31 Q mit 5-pol. XLR-Stecker, Leuchtring

ZUBEHÖR – OPTIONAL

GMB 33 S	Mikrofontischfuß mit Taster, 3-pol. XLR-Anschluss, nur für Classis RM 30 und RM 31 S	Best.-Nr. 725.242
GMS 32	Elastische Halterung für Tischeinbau, für Classis RM 30 und RM 31 S, 3-pol. XLR-Anschluss, schwarz.	Best.-Nr. 729.582
GMS 52	Elastische Halterung für Tischeinbau, für Classis RM 31 Q, 5-pol. XLR-Anschluss, schwarz.	Best.-Nr. 729.434
ZSH 20	Elastische Einbauhalterung.	Best.-Nr. 454.559

ANWENDUNGEN

Das Classis RM 30 bzw. Classis RM 31 ist ein neuartiges Tischmikrofon für Diskussionsrunden, Podiumsbeiträge, Tele-/Video-Konferenzen, Durchsagen und Rednerpulten. Die Revoluto-Technik mit fünf integrierten Mikrophonkapseln hat eine sogenannte Korridorcharakteristik, die dem Sprecher einen weiten Raum mit guter Sprachqualität garantiert. Innerhalb dieser Sprechzone können sich bis zu zwei Sprecher frei bewegen, d.h. aufstehen, sich hinsetzen, den Kopf drehen, neigen oder heben und sich auf die Sprechstelle zu und von ihr weg bewegen. Das Mikrofon ist in drei Versionen erhältlich: die Versionen Classis RM 30 und Classis RM 31 S eignen sich in Verbindung mit den elastischen Einbauhalterungen für den Einbau in Tischplatten. Die Version Classis RM 31 Q wird mit den Sprechstellen der Konferenzsystemserien Quinta und Orbis verwendet. Der Leuchtring beim Classis RM 31 S und Classis RM 31 Q signalisiert durch rotes Leuchten die Sprechbereitschaft des Mikrofons.

VERSIONEN

Classis RM 30	3-pol. XLR-Stecker, Filter	Best.-Nr. 729.388
Classis RM 31 S	3-pol. XLR-Stecker, Filter, Leuchtring, programmierbarer Schalter	Best.-Nr. 729.396
Classis RM 31 Q	5-pol. XLR-Stecker, Leuchtring	Best.-Nr. 729.302

Classis RM 30 | RM 31

TECHNISCHE DATEN

Mikrofon	Revoluto Mikrofon Array, patentiert
Wandler	Elektret-Kondensator
Arbeitsprinzip	Druckgradient
Richtcharakteristik	Korridor
Horizontal	Niere
Vertikal	Keule
Optimaler Abstand vom Sprecher	40 - 80 cm
Übertragungsbereich	
Classis RM 31 Q	110 - 20.000 Hz
Classis RM 30	90 - 20.000 Hz
Empfindlichkeit	
Classis RM 31 Q	28,7 mV/Pa = -30,9dBV ±2dB
Classis RM 30	28,5 mV/Pa = -30,9dBV ±2dB
Nennimpedanz	
Classis RM 31 Q	< 20 Ω
Classis RM 30	< 200 Ω
Nennabschlussimpedanz	
Classis RM 31 Q	≥ 100 Ω
Classis RM 30	≥ 1 kΩ
Geräuschspannungsabstand / Geräuschspannung	
Classis RM 31 Q	68 dB [A] / 11,5 µV [A]
Classis RM 30	67,2 dB [A] / 12,5 µV [A]
Max. Grenzschalldruckpegel	107 dB [SPL @ 1% THD]
Äquivalentschalldruckpegel	26,8 dB [A]
Beschaltung	
Classis RM 31 Q	unsymm. mit 5-pol. XLR-Stecker,
Classis RM 30	unsymm. mit 3-pol. XLR-Stecker, male
Speisespannung / Speisestrom	
Classis RM 31 Q	5 V / 8,5 mA (mit LED)
Classis RM 30	Phantomspannung P48 (+48 VDC, 6,8 kΩ, < 4,5 mA) P24 (+24 VDC, 1,2 kΩ, < 4,5 mA) P12 (+12 VDC, 680 Ω, < 4,5 mA)
Temperaturbereich	-10 °C bis +40 °C
Abmessungen:	RM 30 RM 31 Q
Länge (in mm)	261 219
Kapseldurchmesser (in mm)	25 25
Gewicht (in g)	153 107

AUSSCHREIBUNGSTEXTE

Das Array-Mikrofon mit Korridorcharakteristik soll für hochwertige Konferenz, Paging und PA-Anwendungen eingesetzt werden. Das Konferenzmikrofon soll direkt an Quinta und Orbis Tischsprechstellen angeschlossen werden. Ein im Mikrofonkopf integrierter Leuchtring dient zur Anzeige der Sprechbereitschaft. Die vertikale Keulencharakteristik und die horizontale Nierencharakteristik mit einer unvergleichlichen Bewegungsfreiheit ohne akustische Einbußen in der Aufnahmequalität. Ein Filter im Mikrofonkorb soll Wind- und Popgeräusche unterdrücken. Das Mikrofon soll eine hervorragende RFI Abschirmung besitzen und immun gegenüber drahtlosen Kommunikationsgeräten sein. Das Elektret-Kondensatormikrofon soll ein dezentes und modernes Metallgehäuse besitzen, das reflexionsfrei und matt-schwarz lackiert und mit schwarzem Stoff überzogen ist. Das Mikrofon hat einen Durchmesser von 25mm. Die Gesamtlänge in Sprechstelle montiert ist 230 mm (gemessen ab Tischkante). Einsatz bei Diskussionsrunden, Podiumsbeiträge, Tele-/Videokonferenzen, Durchsagen und Rednerpulten. Übertragungsbereich 110 - 20.000 Hz. Felderlaufübertragungsfaktor 28,7 mV/Pa. Nennimpedanz <20 Ohm. 5-pol. XLR-Stecker (male). Nettogewicht 0,107 kg

Fabrikat: beyerdynamic
Typ: Classis RM 31 Q

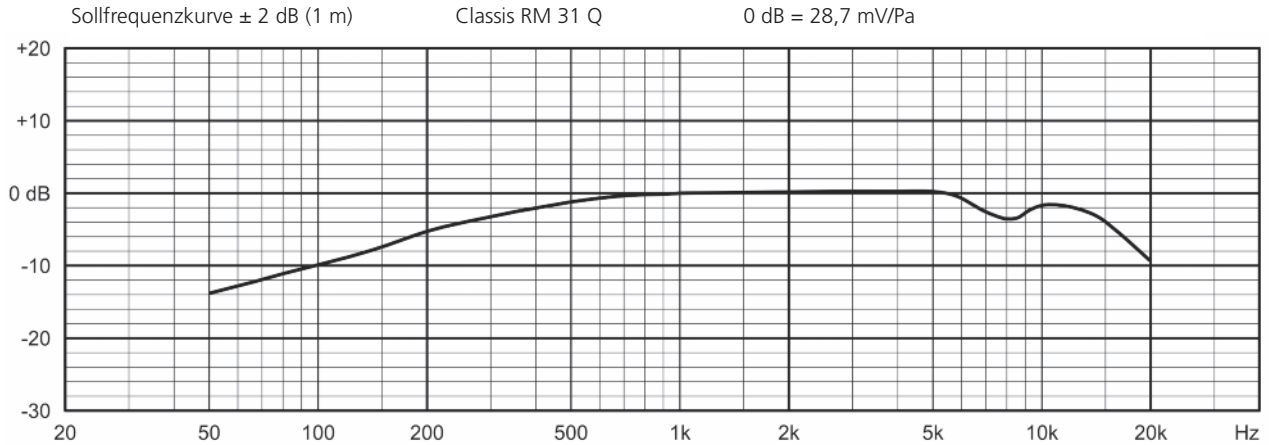
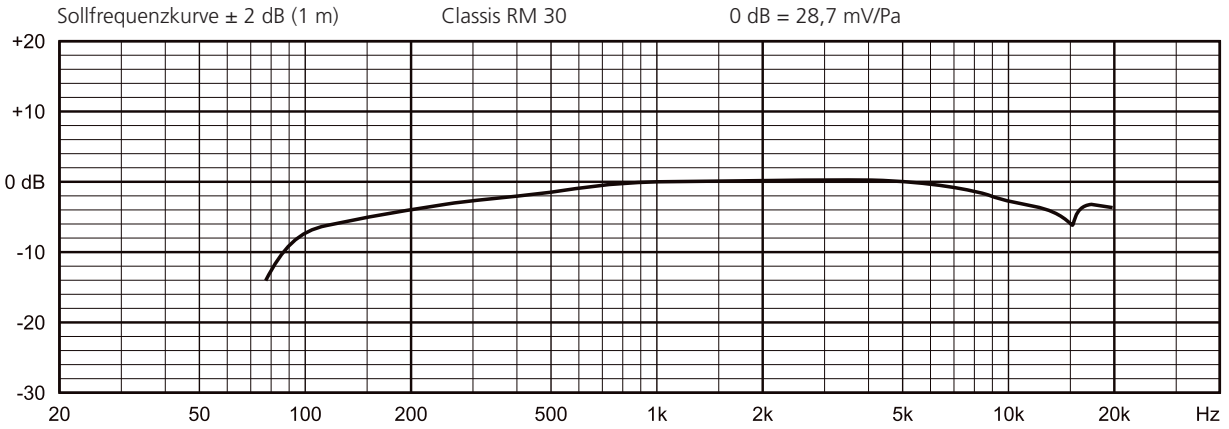
Das Array-Mikrofon mit Korridorcharakteristik soll für hochwertige Konferenz, Paging und Beschallungsanwendungen eingesetzt werden. Die vertikale Keulencharakteristik und die horizontale Nierencharakteristik mit einer unvergleichlichen Bewegungsfreiheit ohne akustische Einbußen in der Aufnahmequalität. Ein Filter im Mikrofonkorb soll Wind- und Popgeräusche unterdrücken. Das Mikrofon soll eine hervorragende RFI Abschirmung besitzen und immun gegenüber drahtlosen Kommunikationsgeräten sein. Das Elektret-Kondensatormikrofon soll ein dezentes und modernes Metallgehäuse besitzen, das reflexionsfrei und matt-schwarz lackiert und mit schwarzem Stoff überzogen ist. Das Mikrofon hat einen Durchmesser von 25mm. Die Gesamtlänge in Sprechstelle montiert ist 261 mm. Das Konferenzmikrofon arbeitet mit Phantomspannung 8 - 52 V (P12, P24 P48). Ein Vorverstärker mit elektronisch symmetriertem Signalausgang ist im Sockel integriert. Einsatz bei Diskussionsrunden, Podiumsbeiträge, Tele-/Videokonferenzen, Durchsagen und Rednerpulten. Übertragungsbereich 90 - 20.000 Hz. Felderlaufübertragungsfaktor 28,7 mV/Pa. Nennimpedanz 200 Ohm. 3-pol. XLR-Stecker (male). Nettogewicht 0,153 kg

Fabrikat: beyerdynamic
Typ: Classis RM 30

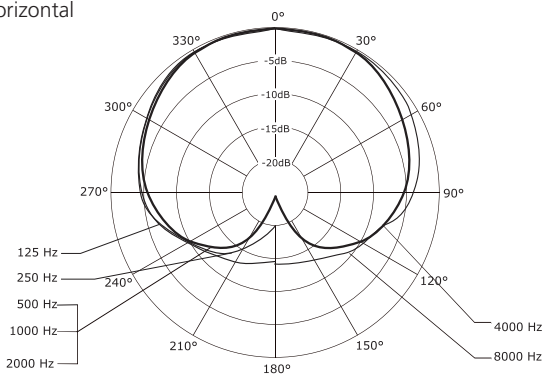
Classis RM 30 | RM 31

FREQUENZGANG & RICHTCHARAKTERISTIK

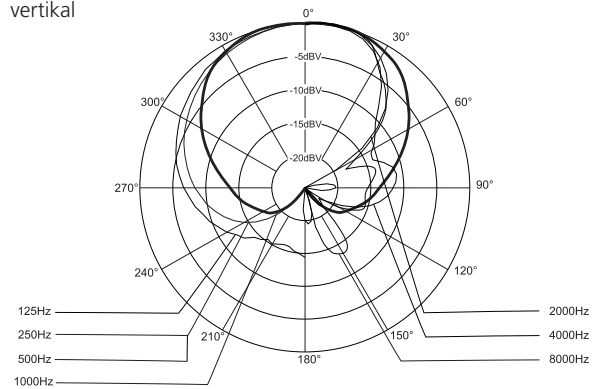
Die abgebildete Sollfrequenzkurve (Messtoleranz ± 2 dB) und das Richtdiagramm entsprechen den für dieses Mikrofon typischen Originalmesswerten.



horizontal



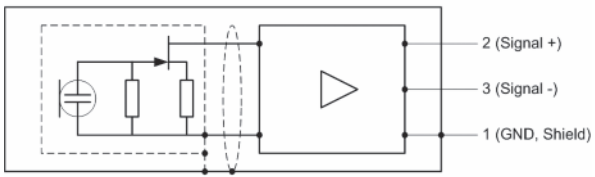
vertikal



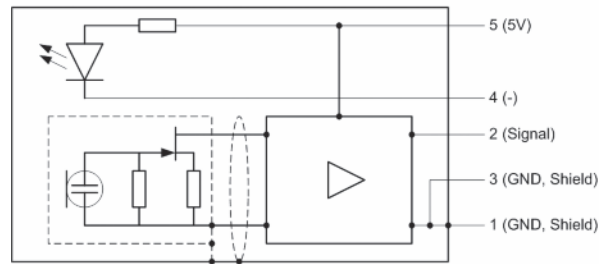
Classis RM 30 | RM 31

ANSCHLUSSDIAGRAMME

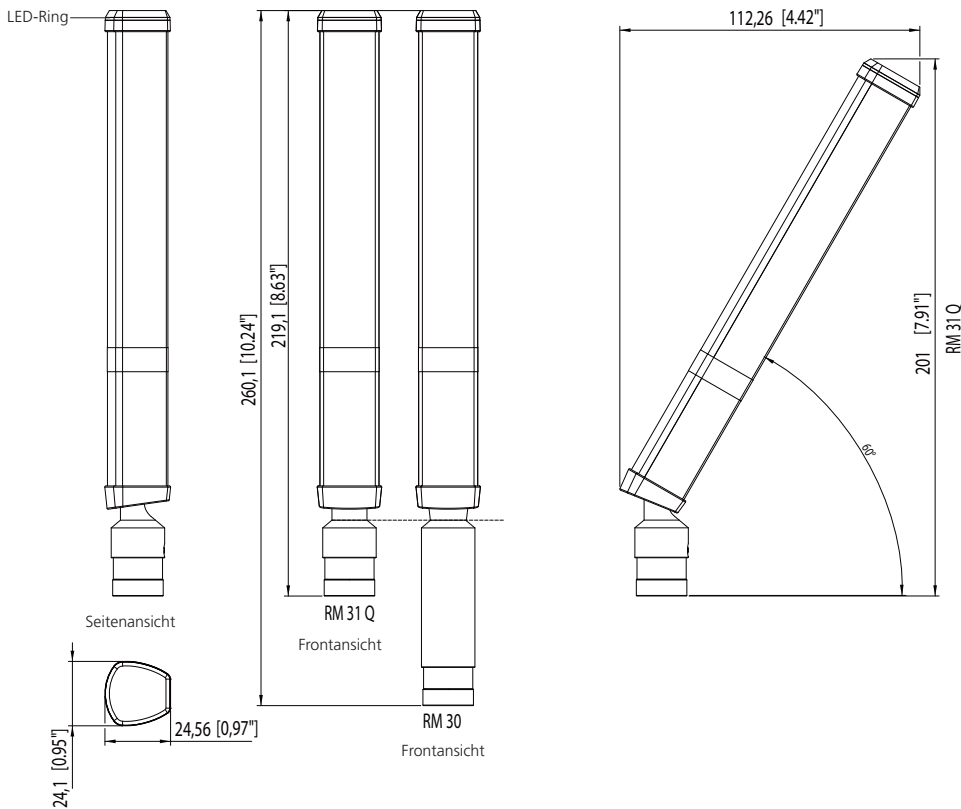
Classis RM 30 | RM 31 S



Classis RM 31 Q



ABMESSUNGEN



Alle Abmessungen in mm [Zoll]