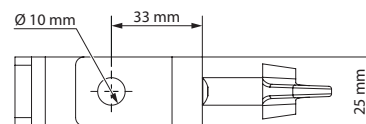
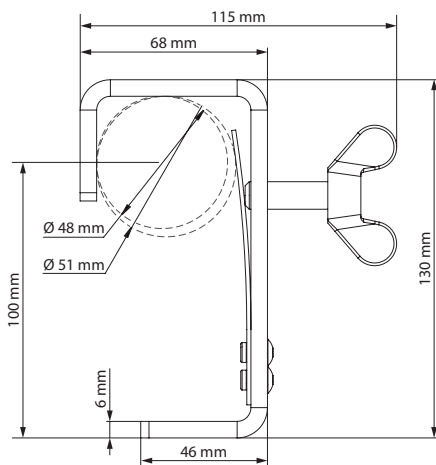





- C-Haken für die Montage von Scheinwerfern
- Geeignet für Rohrdurchmesser von 48 mm bis 51 mm
- Flügelschraube M10 × 30
- Befestigungsschraube M10 × 40
- Tragkraft: 60 kg
- Material: Stahl
- Materialstärke: 6 mm
- Farbe: Silber (Art.-Nr. 573847)
Schwarz (Art.-Nr. 574210)
- Abmessungen (B × H × T):
25 mm × 130 mm × 68 mm
- Gewicht: 0,38 kg



 Die statischen Berechnungen stehen Ihnen auf der Produktseite unter www.thomann.de zum Download zur Verfügung.

Allgemeine Hinweise

Dieses Dokument enthält wichtige Informationen. Lesen und befolgen Sie die angegebenen Hinweise. Bewahren Sie das Dokument zum späteren Nachschlagen auf. Sollten Sie das Produkt weitergeben, geben Sie bitte auch dieses Dokument mit. Änderungen bleiben vorbehalten. Bitte informieren Sie sich in der aktuellsten Version der Dokumentation, die für Sie unter www.thomann.de bereitliegt.

Bestimmungsgemäßer Gebrauch

Dieses Produkt dient zur stabilen Befestigung von Scheinwerfern an Traversensystemen. Jede andere Verwendung sowie die Verwendung unter anderen Betriebsbedingungen gelten als nicht bestimmungsgemäß und können zu Personen- oder Sachschäden führen. Für Schäden, die aus nicht bestimmungsgemäßem Gebrauch entstehen, wird keine Haftung übernommen. Das Produkt darf nur von Personen benutzt werden, die über ausreichende physische, sensorische und geistige Fähigkeiten sowie über entsprechendes Wissen und Erfahrung verfügen. Andere Personen dürfen das Produkt nur benutzen, wenn sie von einer für ihre Sicherheit zuständigen Person beaufsichtigt oder angeleitet werden.



Erstickungs- und Verletzungsgefahr für Kinder!

An Verpackungsmaterialien und Kleinteilen können Kinder erstickt werden. Beim Umgang mit dem Produkt können Kinder sich verletzen. Lassen Sie Kinder niemals mit Verpackungsmaterial und dem Produkt spielen. Bewahren Sie Verpackungsmaterial niemals in der Reichweite von Babys und Kleinkindern auf. Entsorgen Sie Verpackungsmaterial bei Nichtgebrauch stets ordnungsgemäß. Lassen Sie Kinder das Produkt nicht unbeaufsichtigt benutzen! Halten Sie Kleinteile von Kindern fern und achten Sie darauf, dass sich keine Kleinteile vom Produkt lösen, mit denen sie spielen könnten.



Verletzungsgefahr bei unsachgemäßer Montage!

Unsachgemäße Montage kann zu schwersten Verletzungen und erheblichen Sachschäden führen. Stellen Sie sicher, dass bei der Montage und beim Betrieb immer die Normen und Vorschriften Ihres Landes eingehalten werden. In Deutschland ist dies die DGUV Vorschrift 17 „Veranstaltungs- und Produktionsstätten für szenische Darstellung“. Stellen Sie sicher, dass Scheinwerfer nur von geschultem Fachpersonal montiert werden.



Verletzungsgefahr durch Herabfallen von nicht ausreichend gesicherten Geräten!

Wenn bei der Montage Geräte nicht ausreichend gesichert werden, kann es zu schwersten Verletzungen und erheblichen Sachschäden durch Herunterfallen kommen. Stellen Sie sicher, dass bei der Montage und beim Betrieb immer die Normen und Vorschriften Ihres Landes eingehalten werden. Sichern Sie das Gerät immer durch eine zweite Befestigung, z. B. ein Sicherheitsfangseil oder eine Sicherungskette.



Für die Verpackungen wurden umweltverträgliche Materialien gewählt, die einer normalen Wiederverwertung zugeführt werden können. Sorgen Sie dafür, dass Kunststoffhüllen, Verpackungen, etc. ordnungsgemäß entsorgt werden. Werfen Sie diese Materialien nicht einfach weg, sondern sorgen Sie dafür, dass sie einer Wiederverwertung zugeführt werden. Beachten Sie die Hinweise und Kennzeichen auf der Verpackung.



Beachten Sie den Entsorgungshinweis zur Dokumentation in Frankreich.