

PLE-1SCS Plena Easy Line Sprechstelle für starke Beanspruchung

www.boschsecurity.de



BOSCH
Technik fürs Leben



- ▶ Robustes Mikrofon für anspruchsvolle Anwendungen
- ▶ Sprechaste für Durchsagen
- ▶ Tastend oder Rastend
- ▶ Grüne LED als Einschaltanzeige für das Mikrofon
- ▶ Stabiler Metallfuß mit fest angeschlossenem, 2 m langem Kabel und verriegelbarem Euro-Stecker

Das Plena Tischmikrofon ist ein hochwertiges dynamisches Tischrichtmikrofon für Durchsagen in Beschallungsanlagen bei starker Beanspruchung. Der schwere Metallfuß mit Gummifüßen sorgt auf jedem ebenen Untergrund für einen sicheren Stand. Durch die besondere Bauform ist jedoch auch ein bündiger Einbau in Tischplatten möglich.

Funktionsbeschreibung

Die Sprechaste schaltet nicht nur das Mikrofon ein, sondern verfügt außerdem über Vorrangkontakte, die mit allen Plena Verstärkern kompatibel sind. Die Schalteigenschaft der Sprechaste kann intern konfiguriert werden: tastender Betrieb (das Mikrofon ist so lange aktiviert, wie die Taste gedrückt wird) oder rastender Betrieb (das Mikrofon wird durch Drücken der Taste eingeschaltet und durch erneutes Drücken der Taste ausgeschaltet).

Das Mikrofon ist mit einem fest angeschlossenem, flexiblen 2-m-Kabel und einem 5-poligen Euro-Stecker für das symmetrische Signal und den Vorrangkontakt

ausgestattet. Wenn der Vorrangkontakt nicht benötigt wird, kann das Mikrofon an Verstärker mit 3-poliger Euro-Buchse angeschlossen werden.

Wenn die LED grün leuchtet, ist das Mikrofon eingeschaltet.

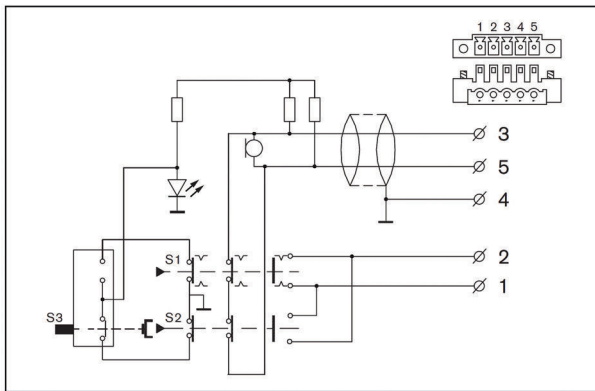
Bedienelemente und Anzeigen

- Sprechaste
- Status-LED für Sprechaste

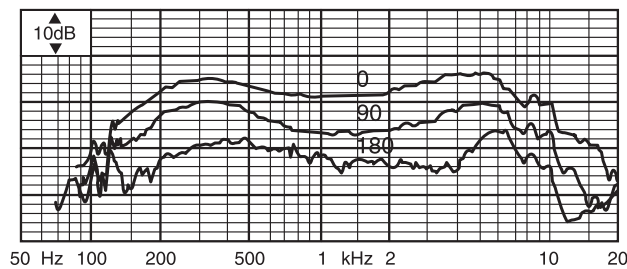
Zertifikate und Zulassungen

Sicherheit	Gemäß EN 60065
Störfestigkeit	Gemäß EN 55103-2
Emissionen	Gemäß EN 55103-1
Region	Zertifizierung
Europa	CE

Planungshinweise



Schaltprogramm



Frequenzgang

Lieferumfang

Anzahl	Komponente
1	PLE-1SCS Plena Easy Line Sprechstelle für starke Beanspruchung

Technische Daten

Elektrische Daten

Phantomspeisung	
Spannungsbereich	12 bis 48 V
Stromaufnahme	<8 mA
Leistung	
Richtcharakteristik	Unidirektional
Frequenzgang	100 Hz bis 15 kHz
Empfindlichkeit	1,2 mV/Pa +/-4 dB
Nenn-Ausgangsimpedanz	500 Ohm
Maximaler Eingangsschallpegel	110 dB SPL
Verzerrung	<0,6 % (max. Eingang)
Eingangsrauschpegel (äquiv.)	25 dB SPLA (Signal-/Rauschabstand 69 dBA bez. auf 1 Pa)

Mechanische Daten

Fußabmessungen (H x B x T)	40 x 100 x 235 mm
Gewicht	Ca. 1 kg
Farbe	Anthrazit mit Silber
Länge Schwanenhals mit Mikrofon	390 mm
Kabellänge	2 m

Umgebungsbedingungen

Betriebstemperatur	-10 °C bis +55 °C
Lagertemperatur	-40 °C bis +70 °C
Relative Feuchtigkeit	<95 %

Bestellinformationen

PLE-1SCS Plena Easy Line Sprechstelle für starke Beanspruchung

Strapazierfähige Sprechstelle für alle Zonen mit 2-m-Kabel und verriegelbarem Euro-Stecker.
Bestellnummer **PLE-1SCS**

Represented by:

Germany:
Bosch Sicherheitssysteme GmbH
Robert-Bosch-Ring 5 und 7
85630 Grasbrunn
Tel.: +49 (0)89 6290 0
Fax: +49 (0)89 6290 1020
de.securitysystems@bosch.com
www.boschsecurity.de

Weitere Produktinformationen:
Bosch Sicherheitssysteme STDE
Werner-Heisenberg-Strasse 16
34123 Kassel
Tel.: /Fax: +49 (0)561 89 08
CCTV: -200/-299; Comm. -300/-399
Einbruch/Brand/Access: -500/-199
de.securitysystems@bosch.com
www.bosch-sicherheitsprodukte.de

Haus-ServiceRuf und NurseCall Schweiz:
TeleAlarm SA - Bosch Group
Rue du Pont 23
CH - 2300 La Chaux-de-Fonds
Weitere Informationen erhalten Sie unter:
Telefon +41 32 327 25 40
Telefax +41 32 327 25 41
ch.securitysystems@bosch.com
www.telealarm.ch