

HALF COUPLER SLIM HALFCONICAL 48-51 | 30 | 300KG

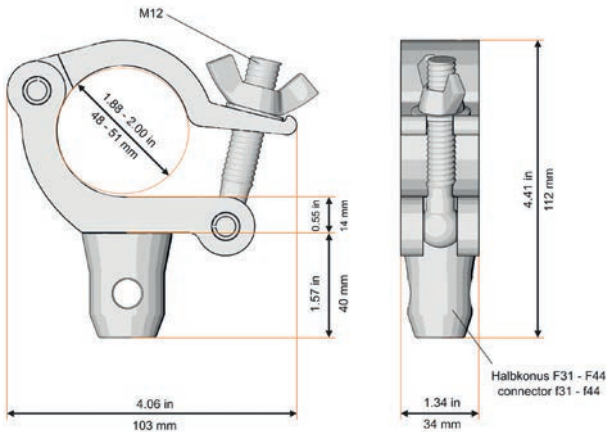
CODE 81701



Dieser Half Coupler ist dank seiner Kompaktheit und seiner Bauform bestens geeignet, um variabel zwischen den Braces im Truss befestigt werden zu können.

Thanks to its compact construction, this half coupler is ideal for securing between braces in the truss.

Kompatibel compatible	48-51 mm
Breite width	30 mm
Zugbelastung tensile load	300 kg
Abgang retaining screw	Halbkonus für F31-44 (nicht PLI) half cone for F31-44 (not PLI)
Verschluss screw plug	M12 Flügelmutter wing nut
TÜV geprüft TÜV approved	Ja yes
Belastung nach BGV C1	150 kg (BGV C1)
Bruchkraft tensile strength	14,71 kN
Aluminium aluminum	6061 T6
Geprüft nach tested according	DIN 4113-1:1980 + A1: 2002 DIN 41136-2:2002, DIN V 4113-3:1999



KOMPATIBILITÄT | COMPATIBILITY

