

SWIVEL COUPLER 50-60 | 50 | 500KG

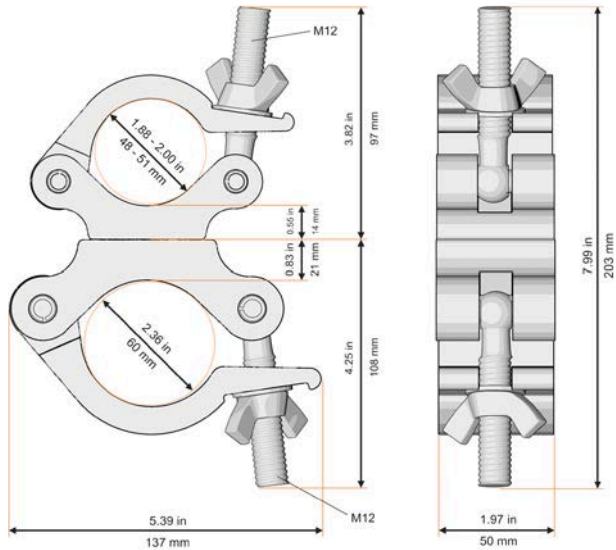
CODE 8232



Diese Coupler-Kombination ermöglicht es, 50mm Gurtrohre mit 60mm Gurtrohren zu verbinden. Diese Verbindung wird benötigt, wenn Traversen in Theatern an Züge angebracht werden. Dieser Doppelcoupler ist frei drehbar und ermöglicht es, jeden Winkel zu realisieren.

This coupler combination allows the connection of 50mm main chord trusses with 60mm main chord trusses. This double coupler is rotatable and thus each angle is feasible.

Kompatibel compatible	50 / 60mm
Breite width	50 mm
Zugbelastung tensile load	500 kg
Verschluss screw plug	M12 Flügelmutter wing nut



KOMPATIBILITÄT | COMPATIBILITY

