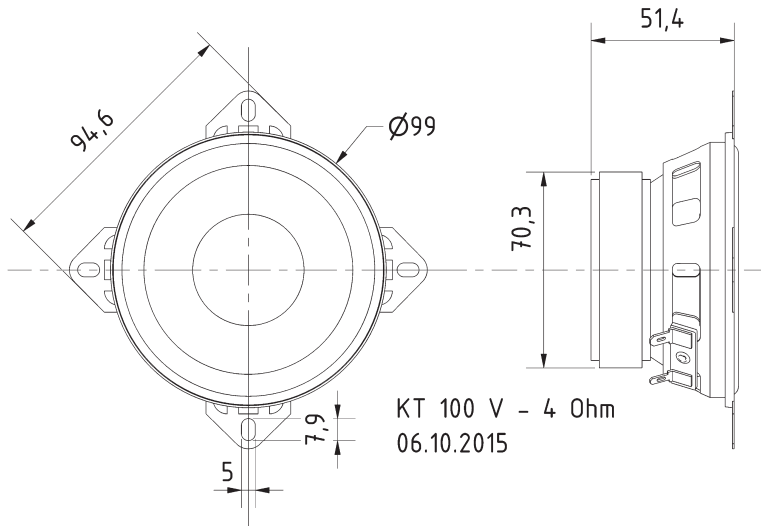
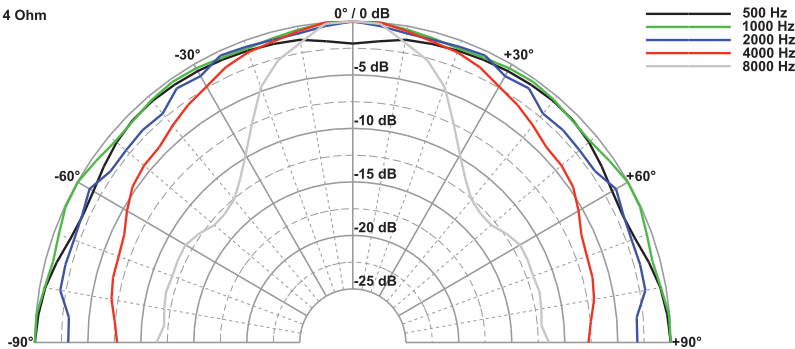


10 cm (4") Tieftöner mit niedriger Resonanzfrequenz bei kompakter Größe. Großer Hub möglich durch elastische Gummisicke und tiefen Magnet bei minimalen Störgeräuschen dank Polkernbohrung und Hinterlüftung des Luftspaltes. Einfacher Korb für flexible Montagemöglichkeiten

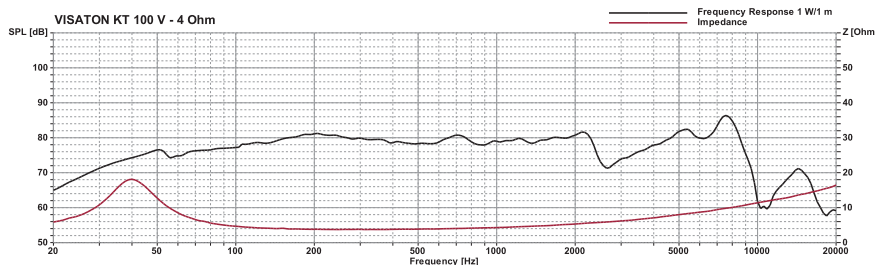
10 cm (4") woofer with low resonant frequency and compact size. Large strokes possible due to elastic rubber surround and deep magnet while noise is minimized through venting of air gap and t-yoke. Simple basket for various installation possibilities



KT 100 V - 4 Ohm



VISATON KT 100 V - 4 Ohm



Technische Daten / Technical Data

Nennbelastbarkeit	25 W
Rated power	25 W
Musikbelastbarkeit	40 W
Maximum power	40 W
Impedanz	4 Ω
Impedance	4 Ω
Übertragungsbereich (-10 dB)	32-9500 Hz
Frequency response (-10 dB)	32-9500 Hz
Mittlerer Schalldruckpegel	80 dB (1 W/1 m)
Mean sound pressure level	80 dB (1 W/1 m)
Resonanzfrequenz	37 Hz
Resonant frequency	37 Hz
Schallwandöffnung	92 mm
Cut-out diameter	92 mm
Obere Polplattenhöhe	3 mm
Height of front pole-plate	3 mm
Schwingspulendurchmesser	25 mm
Voice coil diameter	25 mm
Wickelhöhe	7 mm
Height of winding	7 mm
Anschluss	4,8 x 0,8 / 2,8 x 0,8 mm
Terminal	4,8 x 0,8 / 2,8 x 0,8 mm
Gewicht netto	0,466 kg
Net weight	0,466 kg