

PAW 25

Art. No. 3050 – 8 Ω



25 cm (10") Tiefmitteltöner für PA-Systeme.

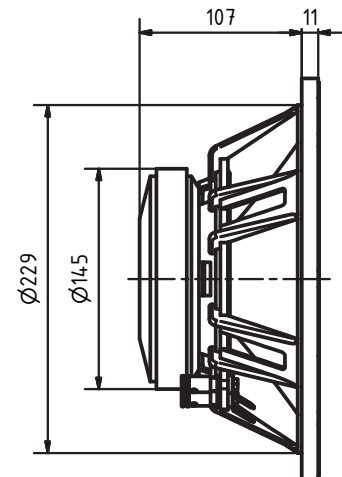
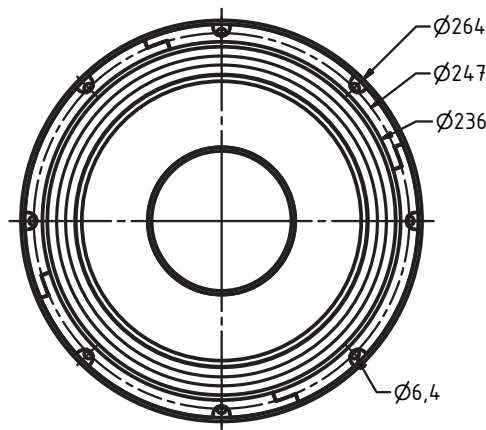
Anwendungsmöglichkeiten und Eigenschaften

- Druckgusskorb
- Papiermembran
- 65 mm Schwingspule für hohe Belastbarkeit
- Til Spulenträger
- Belüftete Zentrierspinne
- Zusätzlich belüfteter Luftspalt (6fach Bohrung)
- 28 mm Polkernbohrung
- M-förmig gefaltete Textilsicke für große Hübe
- Connex / Baumwolle Zentrierspinne
- EVA Dichtung
- Ferrit Magnet

25 cm (10") bass midrange for PA applications.

Typical applications and attributes

- Die cast basket
- Paper membrane
- 65 mm voice coil for high power handling
- Til voice coil former
- Vented spider
- Additional vented air gap (6 holes)
- 28 mm t-yoke venting
- M shape surround for high excursion
- Connex / cotton spider
- EVA gasket
- Ferrite magnet



PAW 25
14.06.2016

Technische Daten / Technical Data

Nennbelastbarkeit Rated power	300 W
Musikbelastbarkeit Maximum power	450 W
Impedanz Impedance	8 Ω
Übertragungsbereich (-10 dB) Frequency response (-10 dB)	f _u -4200 Hz
Mittlerer Schalldruckpegel Mean sound pressure level	92 dB (2,83 V/1 m)
Resonanzfrequenz Resonant frequency	52 Hz
Schwingspulendurchmesser Voice coil diameter	65 mm
Schallwandöffnung Cut-out diameter	230 mm
Gewicht netto Net weight	3,61 kg

