

30 cm (12") Tiefmitteltöner für PA Systeme.

PAW 30 ND

Art. No. 3052 – 8 Ω

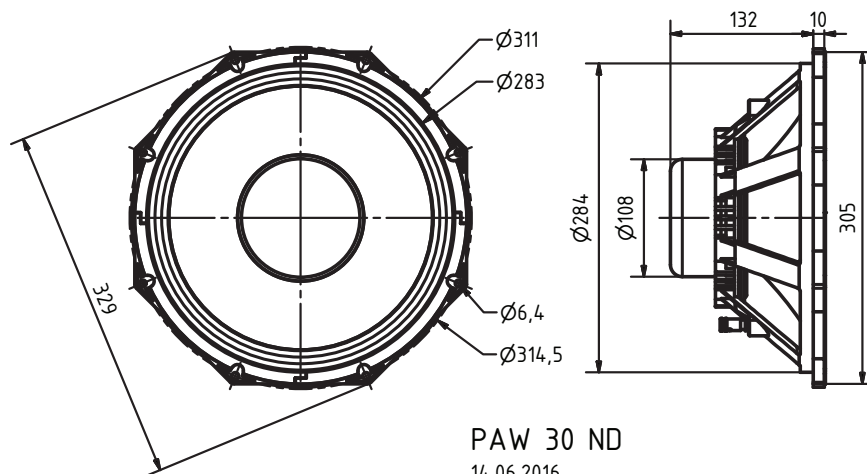
Anwendungsmöglichkeiten und Eigenschaften

- 8-eckiger Druckgusskorb
- Papiermembran
- 75 mm Schwingspule für hohe Belastbarkeit
- Til Spulenträger
- Belüftete Zentrierspinne
- Zusätzlich belüfteter Luftspalt (8fach Bohrung)
- 10 mm Polkernbohrung
- M-förmig gefaltete Textilsicke für große Hübe
- Connex Zentrierspinne
- EVA Dichtung
- Neodym Magnet
- Impedanzkontrollring (Aluminium)

30 cm (12") bass midrange for PA applications.

Typical applications and attributes

- Octagonal die cast basket
- Paper membrane
- 75 mm voice coil for high power handling
- Til voice coil former
- Vented spider
- Additional vented air gap (8 holes)
- 10 mm t-yoke venting
- M shape surround for high excursion
- Connex spider
- EVA gasket
- Neodymium magnet
- Impedance control ring (aluminum)



Technische Daten / Technical Data

Nennbelastbarkeit <i>Rated power</i>	400 W
Musikbelastbarkeit <i>Maximum power</i>	600 W
Impedanz <i>Impedance</i>	8 Ω
Übertragungsbereich (-10 dB) <i>Frequency response (-10 dB)</i>	fu-5500 Hz
Mittlerer Schalldruckpegel <i>Mean sound pressure level</i>	93 dB (2,83 V/1 m)
Resonanzfrequenz <i>Resonant frequency</i>	45 Hz
Schwingspulendurchmesser <i>Voice coil diameter</i>	75 mm
Schallwandöffnung <i>Cut-out diameter</i>	286 mm
Gewicht netto <i>Net weight</i>	3,05 kg

