

## PAW 46

Art. No. 3056 – 8 Ω



46 cm (18") Tieftöner für PA Systeme.

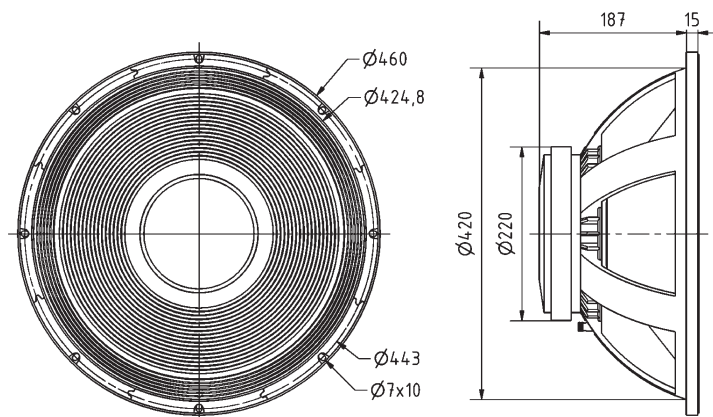
### Anwendungsmöglichkeiten und Eigenschaften

- Druckgusskorb
- Verstärkte Papiermembran
- 100 mm Schwingspule für hohe Belastbarkeit
- Til Spulenträger
- Zusätzlich belüfteter Luftspalt (6fach Bohrung)
- Große 55 mm Polkernbohrung
- M-förmig gefaltete Textilsicke für große Hübe
- Nomex Zentrierspinne
- EVA Dichtung
- Ferrit Magnet

46 cm (18") woofer for PA applications.

### Typical applications and attributes

- Die cast basket
- Reinforced paper membrane
- 100 mm voice coil for high power handling
- Til voice coil former
- Additional vented air gap (6 holes)
- 55 mm t-yoke venting
- M shape surround for high excursion
- Nomex spider
- EVA gasket
- Ferrite magnet



PAW 46  
14.06.2016

### Technische Daten / Technical Data

Nennbelastbarkeit Rated power	700 W
Musikbelastbarkeit Maximum power	1000 W
Impedanz Impedance	8 Ω
Übertragungsbereich (-10 dB) Frequency response (-10 dB)	fu-3200 Hz
Mittlerer Schalldruckpegel Mean sound pressure level	93 dB (2,83 V/1 m)
Resonanzfrequenz Resonant frequency	29 Hz
Schwingspuldurchmesser Voice coil diameter	100 mm
Schallwandöffnung Cut-out diameter	422 mm
Gewicht netto Net weight	11,5 kg

