

Synexis CHP

Ladegerät



Abbilund mit Handsender und Empfänger
Lieferung ohne Sender / Empfänger

MERKMALE

- Zwei Ladeplätze für Taschenempfänger/-sender oder Handsender
- Externes Netzteil

KOMPONENTEN

Synexis CHP Zwei Ladeplätze für Taschenempfänger
/-sender oder Handsender . . . Best.-Nr. 721.522

ANWENDUNGEN

Das Ladegerät Synexis CHP bietet zwei Ladeplätze für je zwei Synexis Handsender TH2, Taschensender TP2 oder Taschenempfänger RP2, wenn diese mit NiMH-Akkus bestückt sind. Der Ladezustand der Akkus wird über eine LED am jeweiligen Sender oder Empfänger angezeigt. Die Speisung des Gerätes erfolgt über das mitgelieferte Steckernetzteil.

LIEFERZUBEHÖR

- Netzteil mit Multifunktionsstecker

Synexis CHP

AUSSCHREIBUNGSTEXT

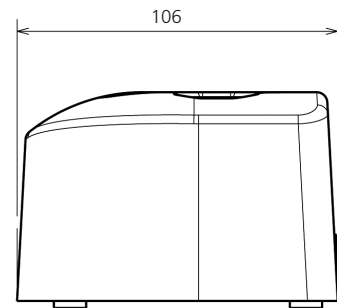
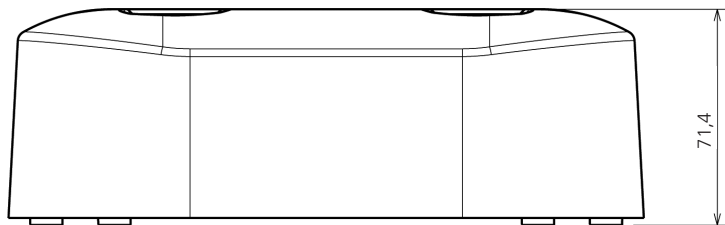
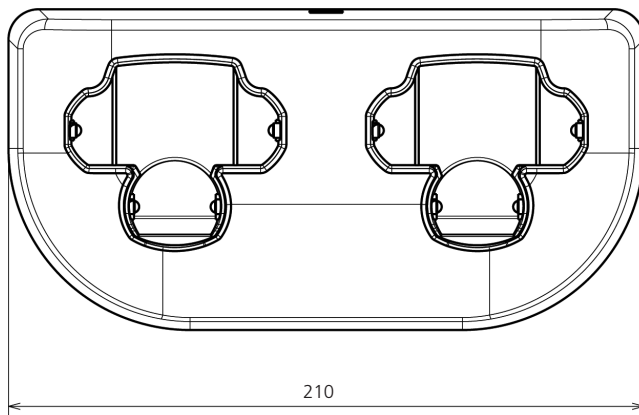
Tischladegerät mit Ladeplätzen für bis zu 2 Taschenempfänger/-sender oder Handsendemikrofone. Automatische Akku-/Batterieerkennung. Individuelle Anzeige des Lade- bzw. Fehlerstatus durch Betriebs-LED der Sender/Empfänger je Ladeplatz. Stabiles Kunststoffgehäuse. Netzteil im Lieferumfang.

Fabrikat: beyerdynamic
Typ: Synexis CHP

TECHNISCHE DATEN

Eingang	AC 100 - 240 V / 50/60 Hz
Ausgang	DC 5 V / 2,5 A, 12,5 W (max.)
Ladestrom pro Ladefach	430 - 470 mA
Max. Ladezeit	ca. 5 Stunden
Umgebungstemperatur (26 °C / 55%)	40 °C
Abmessungen (B x T x H)	210 x 106 x 71,4 mm
Gewicht (ohne Steckernetzteil)	1,04 kg
Ladefächer	2 für Handsender, Taschen- sender- bzw. -empfänger

ABMESSUNGEN



Alle Angaben in mm.

2 von 2

beyerdynamic GmbH & Co. KG
Theresienstr. 8 | 74072 Heilbronn – Germany
Tel. +49 (0) 71 31 / 617 - 0 | Fax +49 (0) 71 31 / 617 - 204
info@beyerdynamic.de | www.beyerdynamic.com

Weitere Vertriebspartner weltweit finden Sie im Internet unter www.beyerdynamic.com
Abbildungen nicht vertragsbindend. Änderungen vorbehalten. D1 / Synexis CHP (03.11)

beyerdynamic 