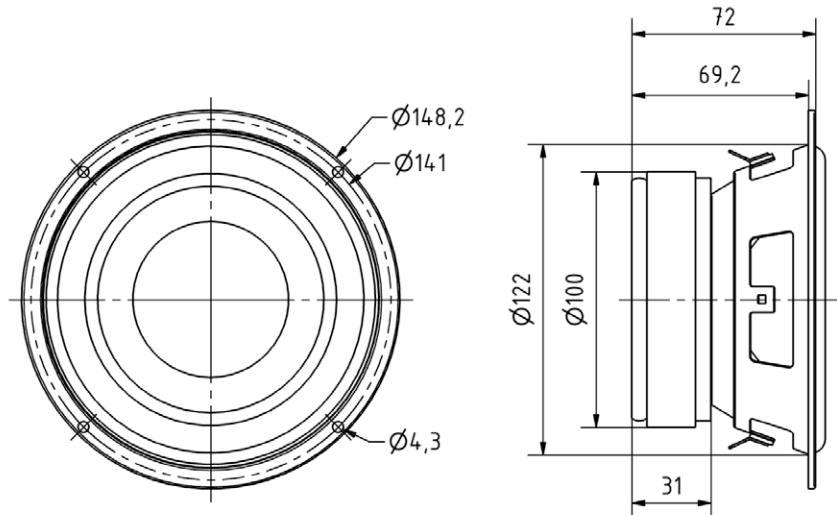


W 130 X

Art. No. 9059 – 2 x 4 Ω

13 cm (5") Tieftöner mit robuster Polypropylen-Membran für äußerst kompakte Subwooferanwendungen. Sehr flexible Einsatzmöglichkeiten durch 2 x 4-Ω-Doppelschwingspule, wobei durch Reihenschaltung ein hochwertiges 8-Ohm-Chassis entsteht. Der für seine Größe enorme Membranhub, sowie die sehr tiefe Resonanzfrequenz erlauben einen beachtlichen Schalldruckpegel, dem man einen derart kleinen Lautsprecher nicht zutraut.

13 cm (5") woofer with robust polypropylene membrane for very compact subwoofer. Designed for multi-purpose applications due to 2 x 4 ohms double voice-coil, with excellent properties as 8 ohms drivers in series configuration. The enormous membrane displacement for its size as well as the very low resonance frequency allows a considerable sound pressure level, the one does not trust such a small speaker.



W 130 X – 2 x 4 Ohm

11.08.2015

Technische Daten / Technical Data

Nennbelastbarkeit <i>Rated power</i>	60 W
Musikbelastbarkeit <i>Maximum power</i>	90 W
Impedanz <i>Impedance</i>	2 x 4 Ω
Übertragungsbereich (-10 dB) <i>Frequency response (-10 dB)</i>	fu-6000 Hz
Mittlerer Schalldruckpegel <i>Mean sound pressure level</i>	78 dB (1 W/1 m)
Grenzauslenkung X _{mech} <i>Excursion limit X_{mech}</i>	± 11,5 mm
Resonanzfrequenz <i>Resonant frequency</i>	40 Hz
Obere Polplattenhöhe <i>Height of front pole-plate</i>	6 mm
Schwingspulendurchmesser <i>Voice coil diameter</i>	40 mm
Wickelhöhe <i>Height of winding</i>	12 mm
Schallwandöffnung <i>Cut-out diameter</i>	123 mm
Anschluss <i>Terminal</i>	4,8 x 0,8 / 2,8 x 0,8 mm
Gewicht netto <i>Net weight</i>	1,5 kg

