

HTI 1200 W/SE XS

HTI | Metallhalogenidlampen, einseitig gesockelt

Produktvorteile

- Hohe Leuchtdichte
- Hohe Lichtausbeute und Effizienz



Technische Daten

Elektrische Daten

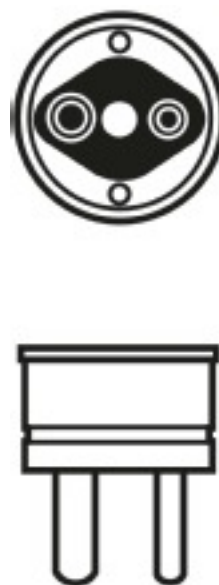
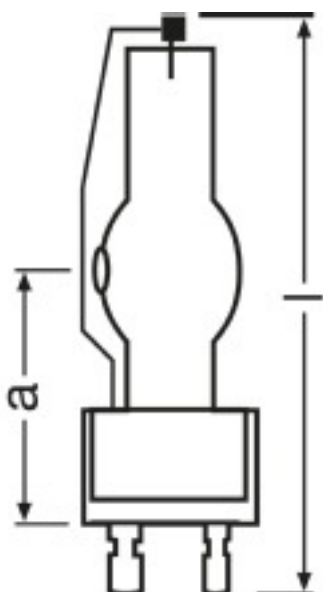
| | |
|--------------|---------|
| Nennleistung | 1200 W |
| Nennspannung | 95 V |
| Nennstrom | 12.70 A |

Lichttechnische Daten

| | |
|----------------|--------------------------|
| Lichtstrom | 105000 lm |
| Farbtemperatur | 5400 K |
| Leuchtdichte | 26000 cd/cm ² |

Abmessungen & Gewicht

| | |
|--------------------------------|----------|
| Abstand Lichtschwerpunkt (LCL) | 59.0 mm |
| Länge | 135.0 mm |



Produktgrafik mit Buchstaben

Sockel

Lebensdauer

| | |
|--------------------|-------|
| Lebensdauer | 750 h |
|--------------------|-------|

Zusätzliche Produktdaten

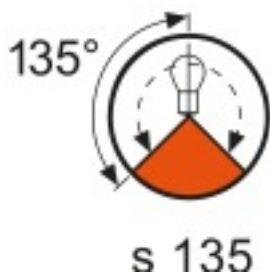
| | |
|---------------------------------|---|
| Sockel (Normbezeichnung) | GY22 ¹⁾ |
| Fußnote auf Produktebene | SE = einseitig gesockelt/XS = eXtreme Seal (max. zulässige Folientemperatur 450 °C) |

¹⁾ Spezial GY22-Sockel. Die Zündspannung kann nur zum dünnen Anschluss gelegt werden

Einsatzmöglichkeiten

| | |
|----------------------|--------------------|
| Brennstellung | s135 ¹⁾ |
|----------------------|--------------------|

¹⁾ Current strap underneath



Brennstellung



Brennstellung

Verpackungsinformationen

| Produkt-Code | Verpackungseinheit | Abmessungen (Höhe x Breite x Länge) | Gewicht brutto | Volumen |
|---------------|-----------------------|-------------------------------------|----------------|----------------------|
| 4050300371153 | Versandschachtel 1 | 115 mm x 82 mm x 305 mm | 249.00 g | 2.88 dm ³ |

Haftungsausschluss

Änderungen und Irrtümer vorbehalten. Vergewissern Sie sich, dass Sie immer den neuesten Stand verwenden.