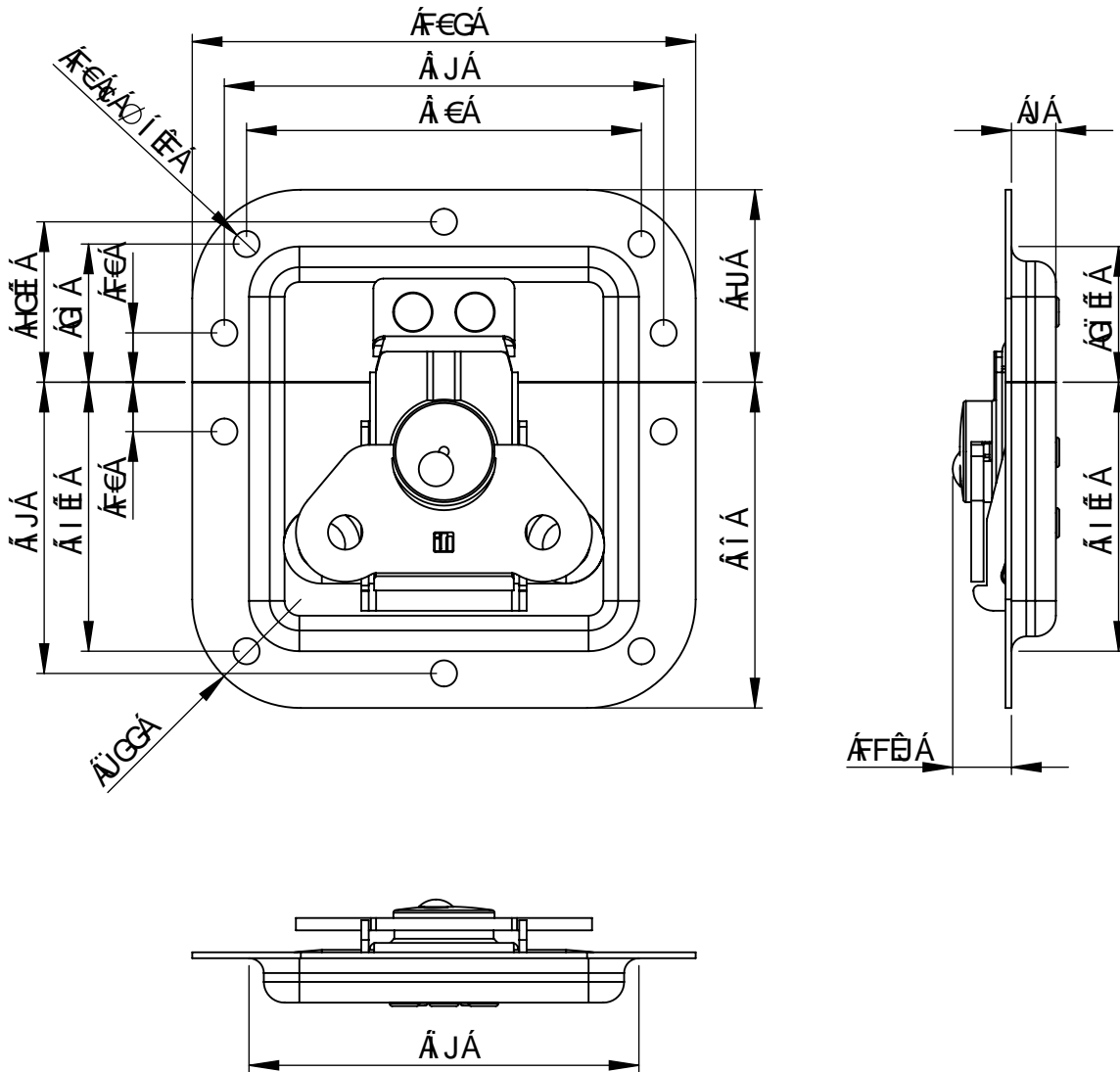


H97 < B € 7 < 9 N9 7 < BI B;  
H97 < B 7 5 @ 8 F 5 K B; B 9 G G B H97 < B € I 9 B € I > C H97 < B 7 C



% + & - )



5XUa < U " 0 V f b j a h \_ Y j b Y ; Y k A \ f c X Y F < U z i b [ z o f X j Y F j M h j [ \_ Y ] z ; Y b U i [ ] \_ Y ] n i b X j c " g r A b X [ [ \_ Y ] n X j Y g Y F N Y ] M b i b [ "  
5XUa < U " U W W d h g b c f Y g d c b g j V ] j m c f j U V ] j m z f h Y V e f f Y V b Y g g z U W W f U W h U b X V e a d Y f Y b Y g g c z A j g ] i g f U h j c b "  
5XUa < U " b U g g i a Y U i W b Y [ U f U b h j Y b j f Y g d c b g U V ] j A e i U o h % 4 U V e b z f a j r a z U d f A V j g j c b Y h Y i \ U i g j j r A X Y W g W A a U "  
5XUa < U " b c c z Y W [ U f U b i f U U [ i b U f Y g d Y V e U " U Y i U W h i X z d f Y V j g ] b c j b Y [ f j X U X X Y Y g h U ] i g f U W j b "

5XUa < U " ; a V < B U j a Y g f h " - C E % \* + B Y i ! 5 b g d U W ; Y f a U b m  
HY " f Z ( - E \* \$ ; % # - ( % \$ C E U i . f Z ( - E \* \$ ; % # - ( % % \$ \$ C E ! a U ] . a U j 4 U X U a \ U " W e a