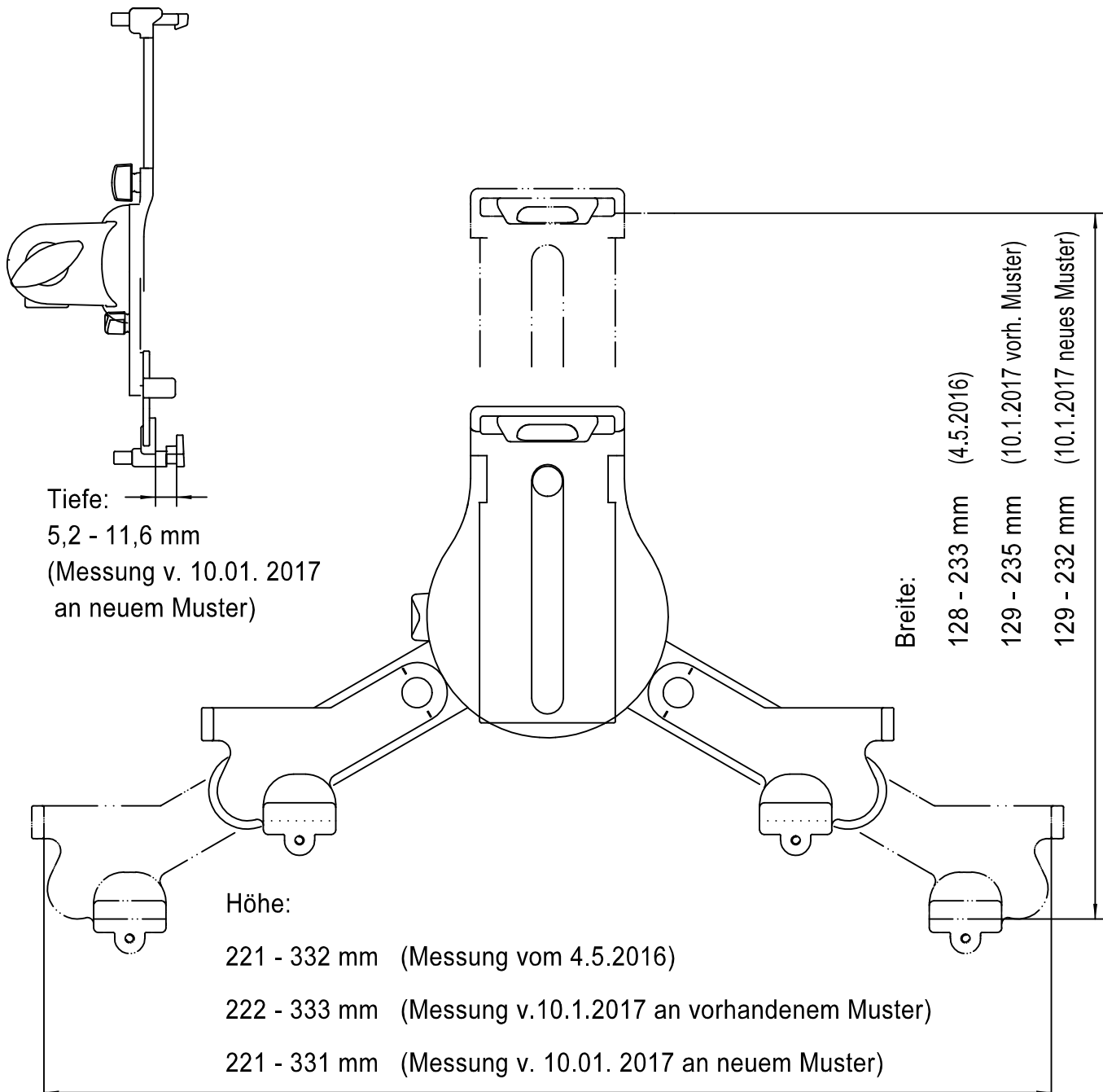


# ABMESSUNGEN

## des verstellbaren iPad-Halters



- 19790 Tablet PC Halter 3/8" / 5/8"
- 19791 Tablet PC Halter mit Klemmprisma
- 19792 Tablet PC Halter mit Tischstativ
- 19793 Tablet PC Halter mit Bodenstativ 3/8"



Hi Klaus,

die Toleranzen (Schwindung etc.) schlägt unbarmherzig zu.

Eigentlich müsste man die Kleinstmaße angeben, um auf der sicheren Seite zu sein.

Den o.g. Messungen nach wären das:

Höhe: 222(x) - 331(y) mm / Breite: 129(x) - 232(y) mm / Tiefe: 6(x) - 11(y) mm

(x) = Mindestmaß (das höchste gemessene)

(y) = Höchstmaß (das kleinste gemessene)