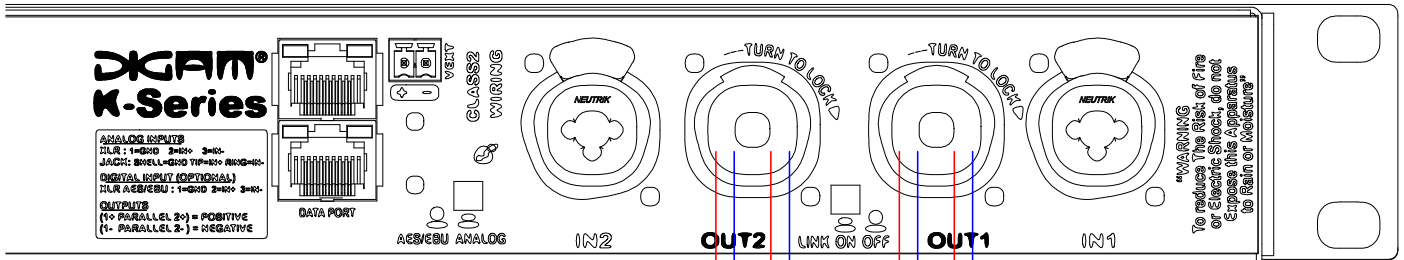
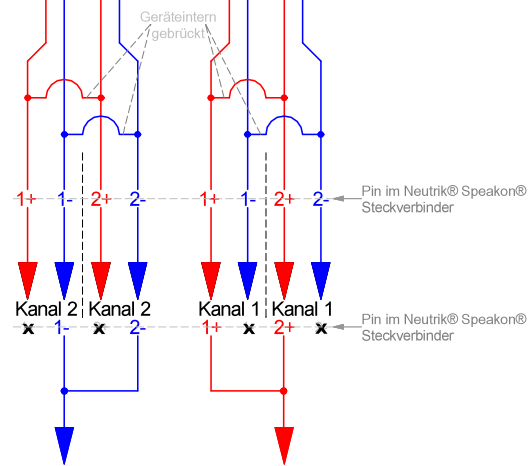


**K- und M-Serie Verstärker:
Beschaltung der Ausgangsbuchsen**

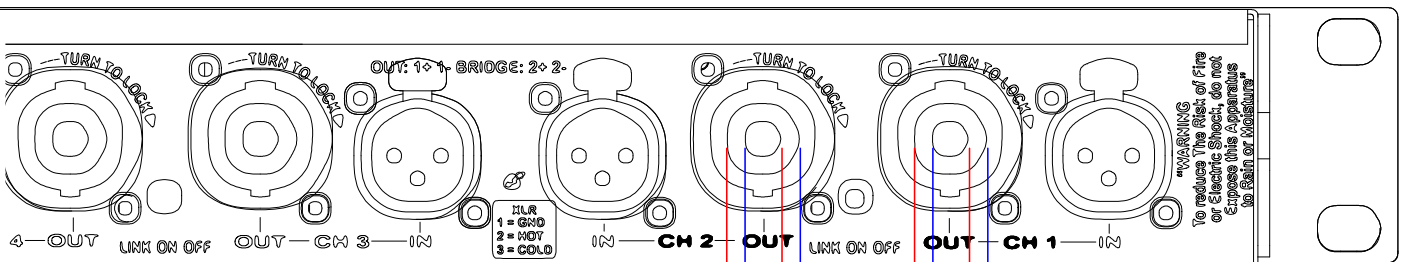
Bitte beachten Sie bei der Konfiguration Ihrer Anschlussfelder und Lautsprecherkabel die Beschaltung der Neutrik® Speakon® Lautsprecherbuchsen bei den Powersoft K- und M-Serie Verstärkern.



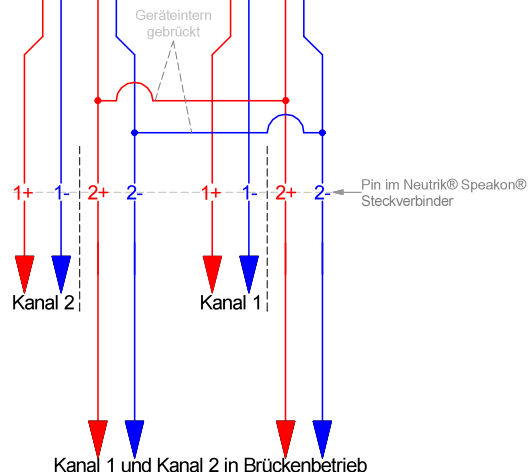
**Powersoft
K-Serie**



Kanal 1 und Kanal 2 in Brückenbetrieb



**Powersoft
M-Serie**



Kanal 1 und Kanal 2 in Brückenbetrieb