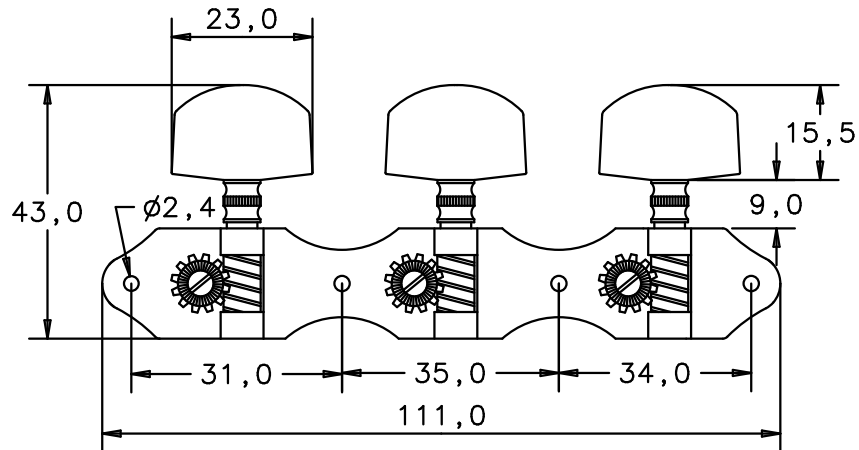
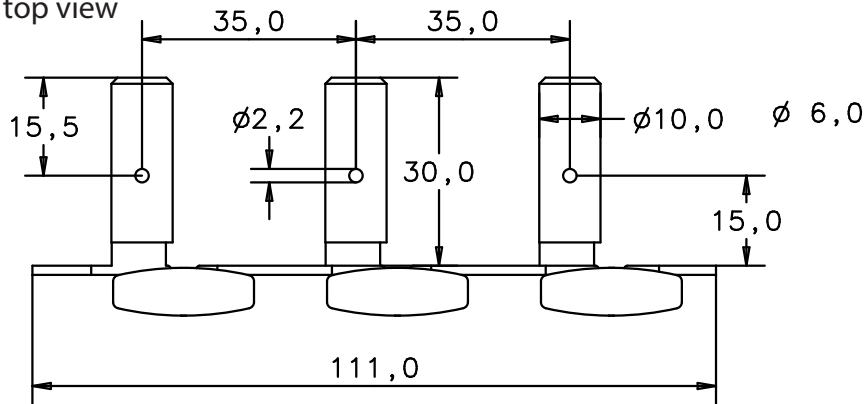


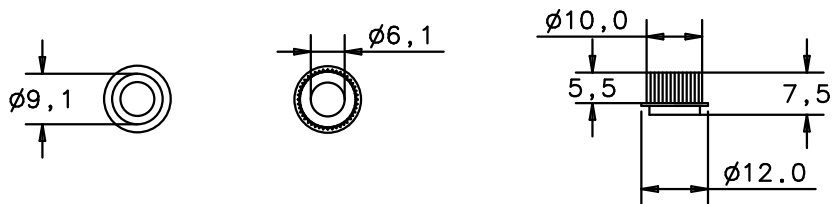
Vorderansicht  
front view



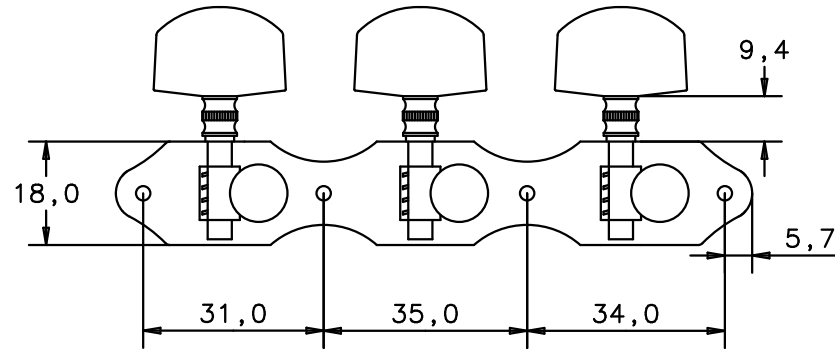
Draufsicht  
top view



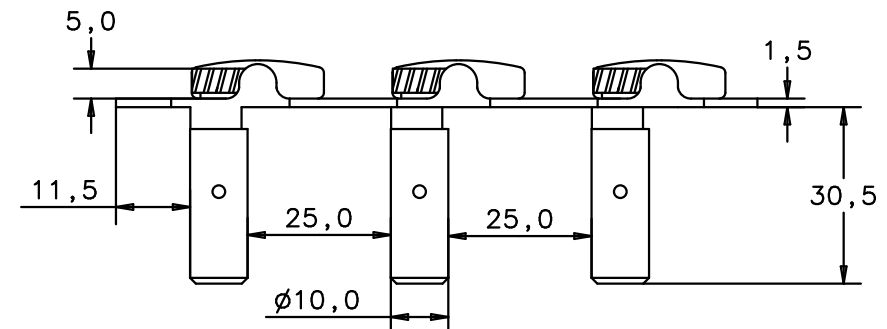
Gegenlager  
thrust bearing



Rückansicht  
back view



Untersicht  
bottom view



Seitenansichten  
side views

